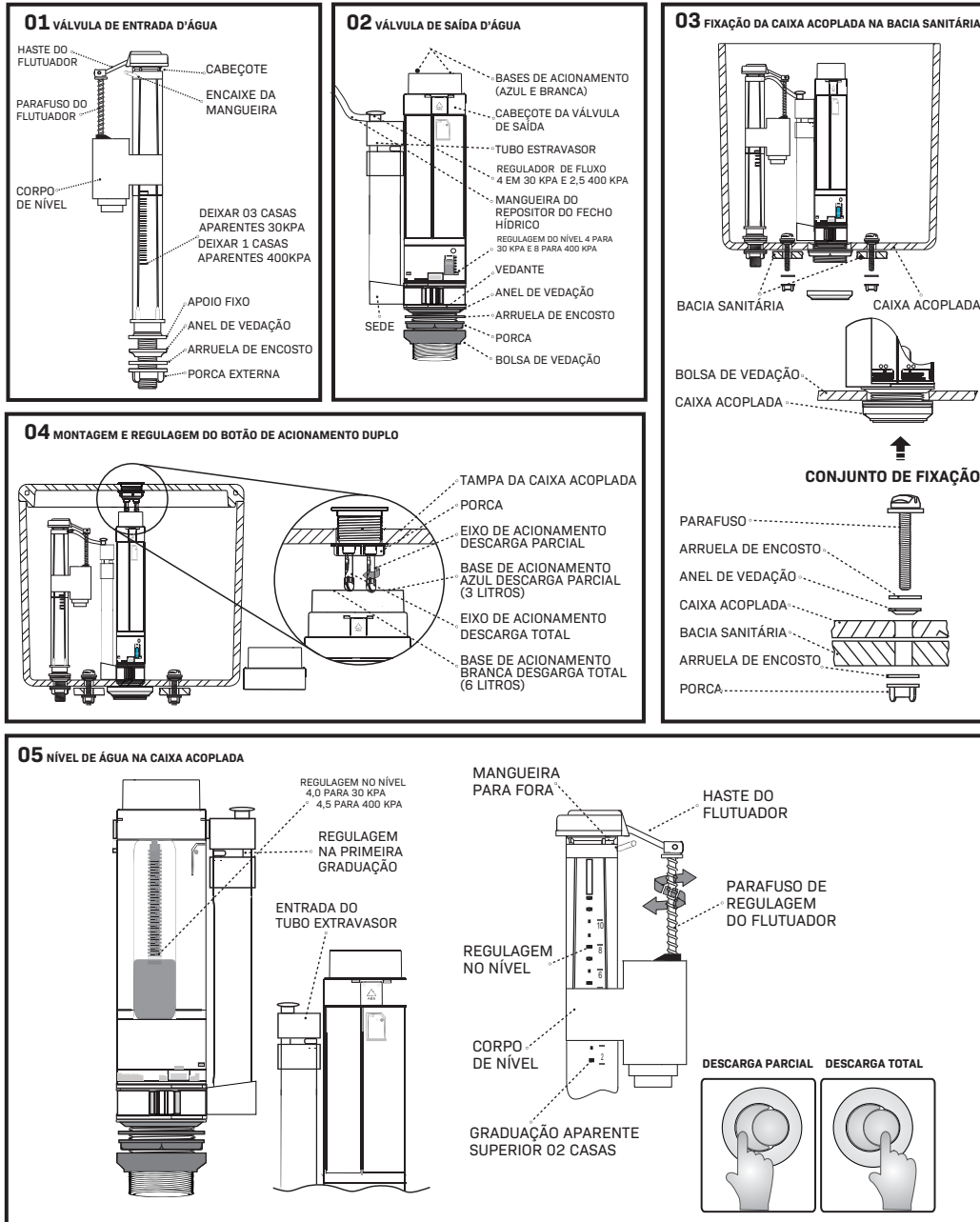


COMPONENTES



INSTRUÇÃO PARA INSTALAÇÃO E REGULAGEM VÁLVULA COM ACIONAMENTO DUPLO LINHA GARDÊNIA

Os produtos aqui descritos foram desenvolvidos para funcionar com regulagem na baixa pressão de 30 kPa e alta pressão de 400 kPa (Norma ABNT NBR 16727-1 2019).

Este mecanismo precisa ser regulado com base nas instruções deste manual. Após a leitura, possíveis falhas serão evitadas, o que resultará no pleno funcionamento do mecanismo.

Caso tenha algum problema, como: vazamento de água internamente ou externamente, boia enroscando, dentre outros, verifique se a instalação corresponde com as instruções indicadas neste manual. Se o problema persistir e for identificado que foi ocasionado pela válvula (mecanismo), entre em contato com a empresa Mari Louças Sanitárias através do telefone e Whatsapp: (81) 3722-1833 ou através do site: www.mariloucassanitarias.com.br

▶ PASSO A PASSO DA MONTAGEM E REGULAGEM DO ACIONAMENTO:

1. TORRE DE ENTRADA

- 1.1 Primeiramente, para regulagem do corpo de nível da válvula da torre de entrada, destrave-o e ajuste a graduação aparente superior na regulagem de 8 graduações;
 - 1.2 Em seguida, ajuste a graduação aparente inferior em 3 graduações para 30 kPa e em 1 para 400 kPa;
 - 1.3 Em seguida, ajuste o regulador de vazão, e regule para 3,5 para 30 kPa e 2,5 para 400 kPa. Conecte a mangueira no regulador de fluxo na entrada no pino da válvula de entrada;
 - 1.4 Retire a porca externa e a arruela de encosto, empurre o anel de vedação até encostá-lo no apoio fixo;
 - 1.5 Posicione a válvula de entrada d'água no interior da caixa acoplada;
 - 1.6 Posicione a arruela de encosto e aperte a porca externa no exterior da caixa acoplada.
- Atenção:** A válvula de entrada d'água não deve tocar em nenhuma das paredes internas da caixa acoplada.

2. TORRE DE SAÍDA

- 2.1 Para regulagem da descarga parcial, retire a trava branca e deslize ajustando-a até a graduação número 4 para 30 kPa e 4,5 para 400 kPa;
- 2.2 Para regulagem da descarga total, deslize a trava azul, ajustando-a até a graduação de número 4 para 30 kPa e 8 para 400 kPa;
- 2.3 Ajuste o tubo extravasor para a primeira graduação;
- 2.4 Retire a bolsa de vedação, a porca e a arruela de encosto. Reserve a bolsa de vedação;
- 2.5 Empurre o anel de vedação até encostá-lo no apoio fixo;
- 2.6 Posicione a válvula de saída d'água no interior da caixa acoplada;
- 2.7 Posicione a arruela de encosto e aperte a porca no exterior da caixa acoplada;
- 2.8 Por fim, conecte a mangueira no regulador de fluxo na entrada do tubo extravasor da válvula de saída;

▶ PASSO A PASSO DA INSTALAÇÃO DA CAIXA PARA ACOPLAR:

3. ACOPLANDO A CAIXA

- 3.1 Primeiro, insira a bolsa de vedação na caixa de descarga e, em seguida, posicione a caixa para acoplar sobre a bacia sanitária;
- 3.2 Ajuste a caixa para acoplar na bacia utilizando o conjunto de parafusos de fixação;
- 3.3 Aperte gradativamente os dois parafusos;
- 3.4 Conecte uma extremidade da haste flexível na parte inferior da torre de entrada da caixa para acoplar e a outra na rede de água;
- 3.5 Retire a porca do botão de acionamento e posicione-o na tampa da caixa acoplada;

4. AJUSTANDO A TAMPA

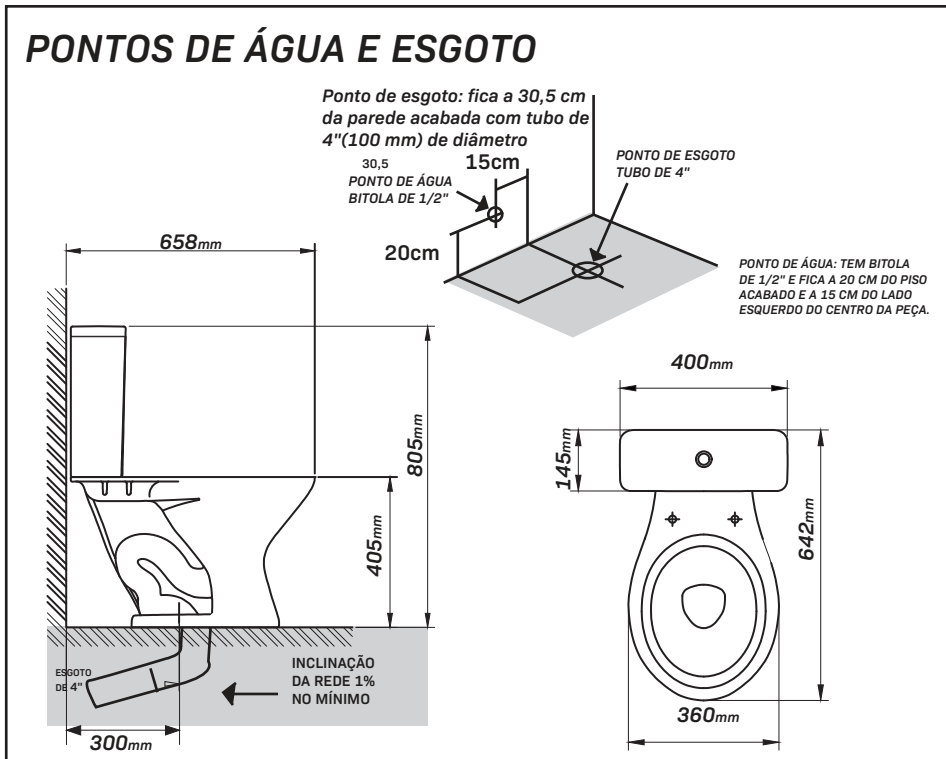
- 4.1 No interior da tampa, aperte a porca no botão de acionamento até fixá-la, atentando para o posicionamento correto dos botões de descarga total e parcial;
- 4.2 Alinhe e ajuste a altura dos eixos dos botões respectivamente com as bases de acionamento branca e azul, deixando um espaço de aproximadamente 2mm entre eles. Certifique-se de que o botão e as bases de acionamento não se toquem.

5. TESTE DE PERFORMANCE

- 5.1 Inicie o ciclo da descarga e aguarde por 3 minutos para conferir o funcionamento da bacia, eliminando vazamentos

Seu produto está pronto para uso! Em caso de eventuais defeitos ou medidas corretivas, consulte o verso desse manual em "Eventuais defeitos e correções".

INSTALAÇÃO DA BACIA PARA ACOPLAR GARDÊNIA



Composição básica do produto (material cerâmico): Argila, feldspato, caulim, vidrados e corantes inorgânicos.



EMPRESA SUSTENTÁVEL
SUSTAINABLE COMPANY



RECICLAR E EMBALAR
CONSERVAR LA NATURALEZA,
RECYCLE EL EMBALAJE
PRESERVE NATURE,
RECYCLE PACKING

FABRICADO POR:
MARI LOUÇAS SANITÁRIAS
M A DE MORAES ARTEFATOS
CERAMICOS LTDA
RODOVIA BR 232, KM 140
CEP 55130-000
SÃO CAETANO - PE
CNPJ: 11.878.198/0001-27
INDÚSTRIA BRASILEIRA

CONTATO:
☎ +55 (81) 3722 1833

🌐 WWW.MARILOUCASSANITARIAS.COM.BR
✉ SAC@MARILOUCASSANITARIAS.COM.BR
📧 ASSISTENCIATEC@MARILOUCASSANITARIAS.COM.BR
📱 /MARILOUCASSANITARIAS
📍 @MARILOUCASSANITARIAS

EVENTUAIS DEFEITOS E CORREÇÕES

Defeitos	Prováveis causas	Ação corretiva
Enchimento lento da caixa	Baixa pressão na instalação hidráulica.	Rever a instalação hidráulica.
	Registro geral parcialmente fechado.	Abrir totalmente o registro geral.
	Sujeira na peneira da torre de entrada d'água.	Limpar o sistema de entrada d'água. Com o registro fechado, desconectar o engate flexível e com o auxílio de um alicate, retirar a peneira que se encontra dentro da base da torre de entrada d'água, remover todo o resíduo e recolocar a peneira e o engate flexível.
Vazamento constante da água na bacia	Boia regulada para nível de água acima do nível do extravasor.	Regular o extravasor para que fique acima do nível da boia.
	Base de válvula danificada.	Trocar a torre de saída d'água
	Botão de acionamento desregulado	Verificar botão da tampa, deixando-os de modo que a(s) haste(s) não toque(m) na(s) base(s) de acionamento da válvula de saída
	Corpo estranho preso no anel de vedação de silicone	Remover o corpo estranho e qualquer sujeira encontrada.
Baixo nível de água dentro da bacia.	Anel de vedação de silicone deformada.	Trocar o anel de vedação de silicone.
	Mangueira do repositor de fecho hidráulico desconectada.	Conectar a mangueira do repositor do fecho hidráulico.
	Torneira da mangueira do repositor de fecho hidráulico desregulada.	Ajustar o regulador de vazão conforme indicado no item 1.3 na página anterior desse manual.
Botão de acionamento travado	Baixa pressão na instalação hidráulica.	Rever a instalação hidráulica.
	Sujeira dentro do botão.	Retirar o botão da tampa, acioná-lo várias vezes e lavá-lo em água corrente para remover possíveis resíduos.
Botão de acionamento não funciona	O botão não está conectado ao sistema.	Conectar o botão ao sistema.
	Acionador da válvula de saída d'água quebrado.	Trocar a válvula de saída d'água.
Barulho excessivo no enchimento a caixa	Alta pressão na rede.	Rever a instalação hidráulica.